

1	2	3	4	5	6	7	8	9
47	20	451Д-1701083	45 3111 4253	2	2	2	Кольцо упорное подшипника	Bearing thrust ring
	21	451Д-1701086	45 3111 4255	2	2	2	Кольцо стопорное подшипника	Bearing circlip
	22	451Д-1701082-20	45 3111 5586	1	1	1	Блок шестерен скользящий заднего хода	Reverse gear cluster
	23	451Д-1701085-01	45 3111 5678	1	1	1	Подшипник блока	Cluster bearing
48	24	201458-П29	45 9356 1055	4	4	4	Болт М8х25	Bolt M8x25
	25	252135-П2	45 9816 0046	4	4	4	Шайба 8 пружинная	Spring washer 8
	26	51-1601190	45 3114 0820	1	1	1	Скоба оттяжной пружины муфты	Coupling return spring clamp
	27	451Д-1701040	45 3111 0554	1	1	1	Крышка подшипника первичного вала	Input shaft bearing cap
	28	451Д-1701042	45 3111 0555	1	1	1	Прокладка крышки	Cap gasket
	29	452-1701193	45 3111 0604	1	1	1	Маслоотражатель подшипника вторичного вала	Output shaft bearing oil slinger
	30	452-1701190	45 1583 7775	1	1	1	Подшипник шариковый двухрядный радиально-упорный вторичного вала	Output shaft double-row radial-thrust ball bearing
	31	452-1701192	45 3111 0603	2	2	2	Пластина стопорная	Lock strip
	32	452-1701196-А	45 3111 0605	1	1	1	Кольцо упорное	Thrust ring
	33	1/32739/01	45 9962 2344	2	2	2	Винт М5х10	Screw M5x10
	34	452-1701197-01	45 3111 0606	1	1	1	Кольцо стопорное	Circlip
	35	469-1701203-10	45 4316 4130	1	1	1	Прокладка уплотнительная заднего торца	Rear end face sealing gasket
	36	452-1701198-01	45 3111 0608	1	1	1	Кольцо упорное	Thrust ring
49	37	451Д-1701026	45 3111 8452	1	1	1	Вал первичный коробки передач и блокирующее кольцо синхронизатора в сборе (комплект)	Gearbox input shaft and synchronizer baulk ring in assy (set)
	38	451Д-1701030	45 3111 0551	1	1	1	Вал первичный	Input shaft
	39	451Д-1701164	45 3111 4288	1	1	1	Кольцо блокирующее синхронизатора	Synchronizer baulk ring
	40	451Д-1701025	45 3111 0549	1	1	1	Вал первичный с подшипником в сборе	Input shaft with bearing in assy
	41	451Д-1701036	45 3111 0553	1	1	1	Гайка	Nut
	42	20-1701034	45 4311 0322	1	1	1	Кольцо стопорное	Circlip
	43	20-1701032	46 1273 5360	1	1	1	Подшипник первичного вала задний	Input shaft rear bearing
	44	451Д-1701035	45 3111 0552	1	1	1	Маслоотражатель	Oil slinger
	45	451Д-1701120	45 3111 0596	1	1	1	Муфта скользящая со ступицей, пружинами, сухарями и шариками в сборе	Sliding coupling with hub, springs, retainers and balls in assy
	46	451Д-1701158	45 3111 0602	1	1	1	Кольцо упорное	Thrust ring
	47	451Д-1701122	45 3111 0597	1	1	1	Шестерня 3 передачи и блокирующее кольцо синхронизатора в сборе (комплект)	3rd speed gear and synchronizer baulk ring in assy (set)
	48	20-1701183	45 4311 0534	1	1	1	Кольцо стопорное роликов подшипника	Bearing roller circlip
	49	3151-2201043	45 4321 0715	1	1	1	Кольцо стопорное	Circlip
	50	20-1701182	45 4311 0533	14	14	14	Ролик переднего подшипника вторичного вала	Output shaft front bearing roller
	51	451Д-1701126-11	45 3111 0598	1	1	1	Шестерня 2 передачи со втулкой в сборе	2nd speed gear with bush in assy
	52	451Д-1701130	45 3111 0601	1	1	1	Втулка шестерни 2 передачи	2nd speed gear bush
	53	451Д-1701127-Б	45 3111 0600	1	1	1	Шестерня 2 передачи	2nd speed gear
	54	451Д-1701171	45 3111 8344	3	3	3	Сухарь синхронизатора	Synchronizer retainer

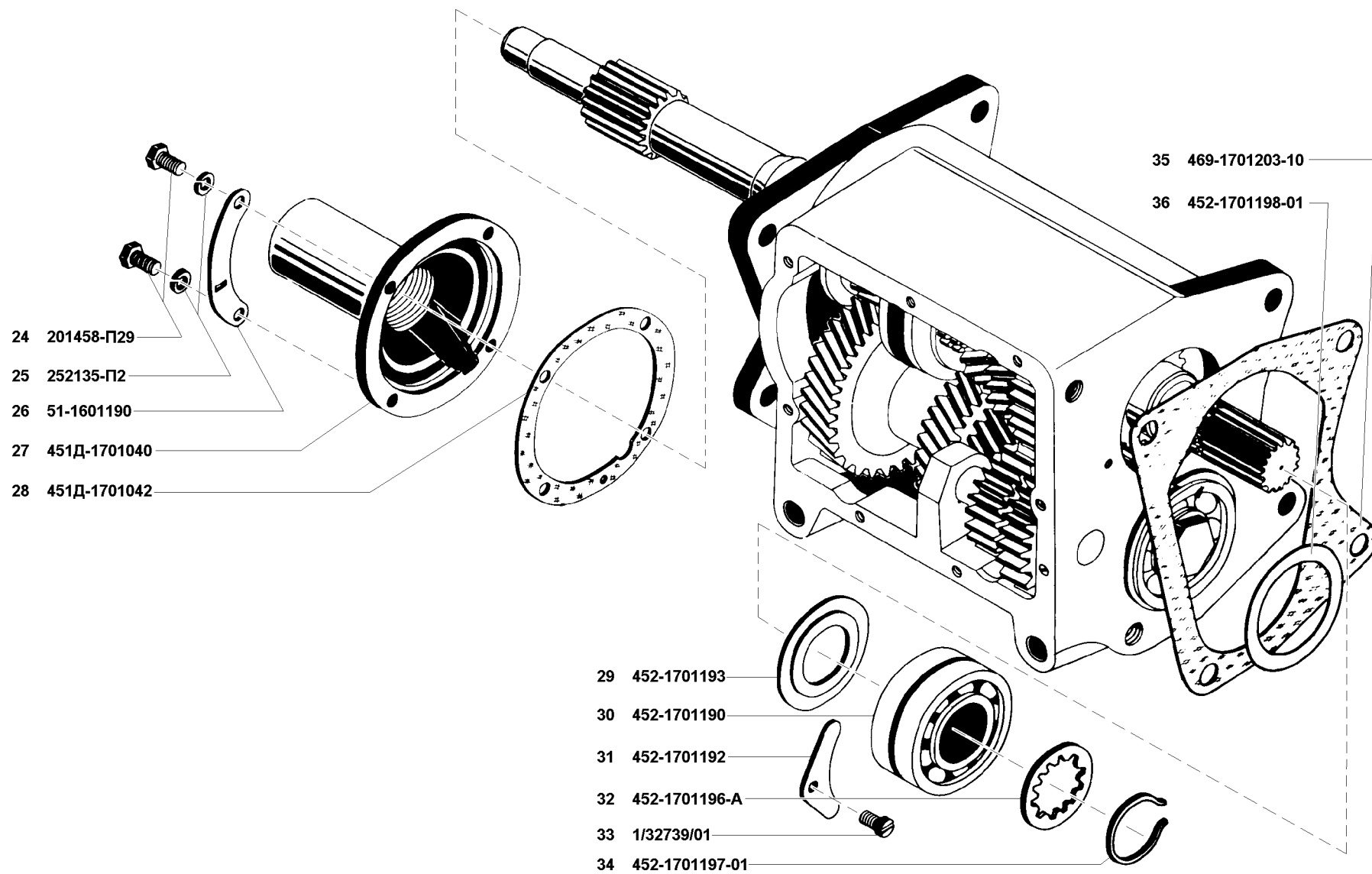


Рис. 48. Коробка передач (1701+)/2

Fig. 48. Gearbox (1701+)/2

1	2	3	4	5	6	7	8	9
49	55	20-1701170	45 4311 0695	3	3	3	Пружина синхронизатора	Synchronizer spring
	56	451Д-1701119-11	45 3111 0595	1	1	1	Ступица скользящей муфты переключения 3 и 4 передач	3rd and 4th speed shift sliding coupling hub
	57	452-1701118	45 3111 0593	1	1	1	Муфта скользящая переключения 3 и 4 передач	3rd and 4th speed shift sliding coupling
	58	451Д-1701116-11	45 3111 0591	1	1	1	Муфта скользящая переключения 3 и 4 передач со ступицей (комплект)	3rd and 4th speed shift sliding coupling with hub (set)
	59	451Д-1701114-01	45 3111 0588	1	1	1	Шестерня 3 передачи со втулкой в сборе	3rd speed gear with hub in assy
	60	451Д-1701117	45 3111 0592	1	1	1	Втулка шестерни 3 передачи	3rd speed gear hub
	61	451Д-1701115-01	45 3111 0590	1	1	1	Шестерня 3 передачи	3rd speed gear
	62	452-1701100-А2	45 3111 0581	1	1	1	Вал вторичный в сборе	Output shaft in assy
	63	451Д-1701112-В	45 3111 0587	1	1	1	Шестерня скользящая 1 передачи	1st speed sliding gear
	64	452-1701105-В	45 3111 0583	1	1	1	Вал вторичный	Output shaft

* - В составе коробки передач в сборе 469-1700010

Is part of the gearbox 469-1700010 in assy

Подгруппа 1702 . Механизм переключения передач**
Subgroup 1702 . Gear Shift Mechanism**

50	1	469-1702010-30	45 4316 2773	1	1	1	Механизм переключения передач в сборе	Gear shift mechanism in assy
	2	469-1702024-Б	45 4316 0212	1	1	1	Вилка 1 и 2 передач	1st and 2nd gear shift fork
	3	469-1702030-А	45 4316 0214	1	1	1	Вилка 3 и 4 передач	3rd and 4th gear shift fork
	4	469-1702022-10	45 4316 1894	1	1	1	Вилка заднего хода	Reverse gear shift fork
	5	469-1702110	45 4316 1988	3	3	3	Винт стопорный	Lock screw
	6	258252-П	45 9871 0337	3	3	3	Шплинт-проволока 1,2x150	Cotter wire 1.2x150
	7	451Д-1702042-10	45 3111 8035	1	1	1	Шток заднего хода	Reverse shaft
	8	201466-П29	46 9356 1061	4	4	4	Болт М8x45	Bolt M8x45
	9	252135-П2	45 9816 6046	10	10	10	Шайба 8 пружинная	Spring washer 8
	10	201458-П29	45 9356 1055	2	2	2	Болт М8x25	Bolt M8x25
	11	260306-П29	45 9827 1007	6	6	6	Заглушка 18	Stopper 18
	12	469-1702149-01	45 4316 4546	1	1	1	Предохранитель	Protector
	13	451Д-1702040-20	45 3111 8034	1	1	1	Шток 1 и 2 передач	1st and 2nd speed shaft
	14	263014	45 9117 6631	4	4	4	Шарик Ø 9,525	Ball dia 9.525
	15	53А-1702117	45 3311 3992	3	3	3	Пружина фиксатора штоков переключения передач	Shift shaft lock spring
	16	469-1702123-01	45 4316 4135	1	1	1	Уплотнитель рычага переключения передач	Gear shift lever seal
	17	201458-П29	45 9341 1524	4	4	4	Болт М8x25	Bolt M8x25
	18	3151-1702112	45 4321 0517	1	1	1	Крышка люка рычага переключения передач	Gear shift lever hole cover
	19	469-1702127	45 4316 0221	2	2	2	Штифт рычага переключения передач	Gear shift lever set pin
	20	3151-1702111	45 4321 0516	1	1	1	Крышка люка рычага переключения передач со штифтами в сборе	Gear shift lever hole cover with set pins in assy
	21	469-1702130-01	45 4316 0222	1	1	1	Пружина рычага переключения передач	Gear shift lever spring

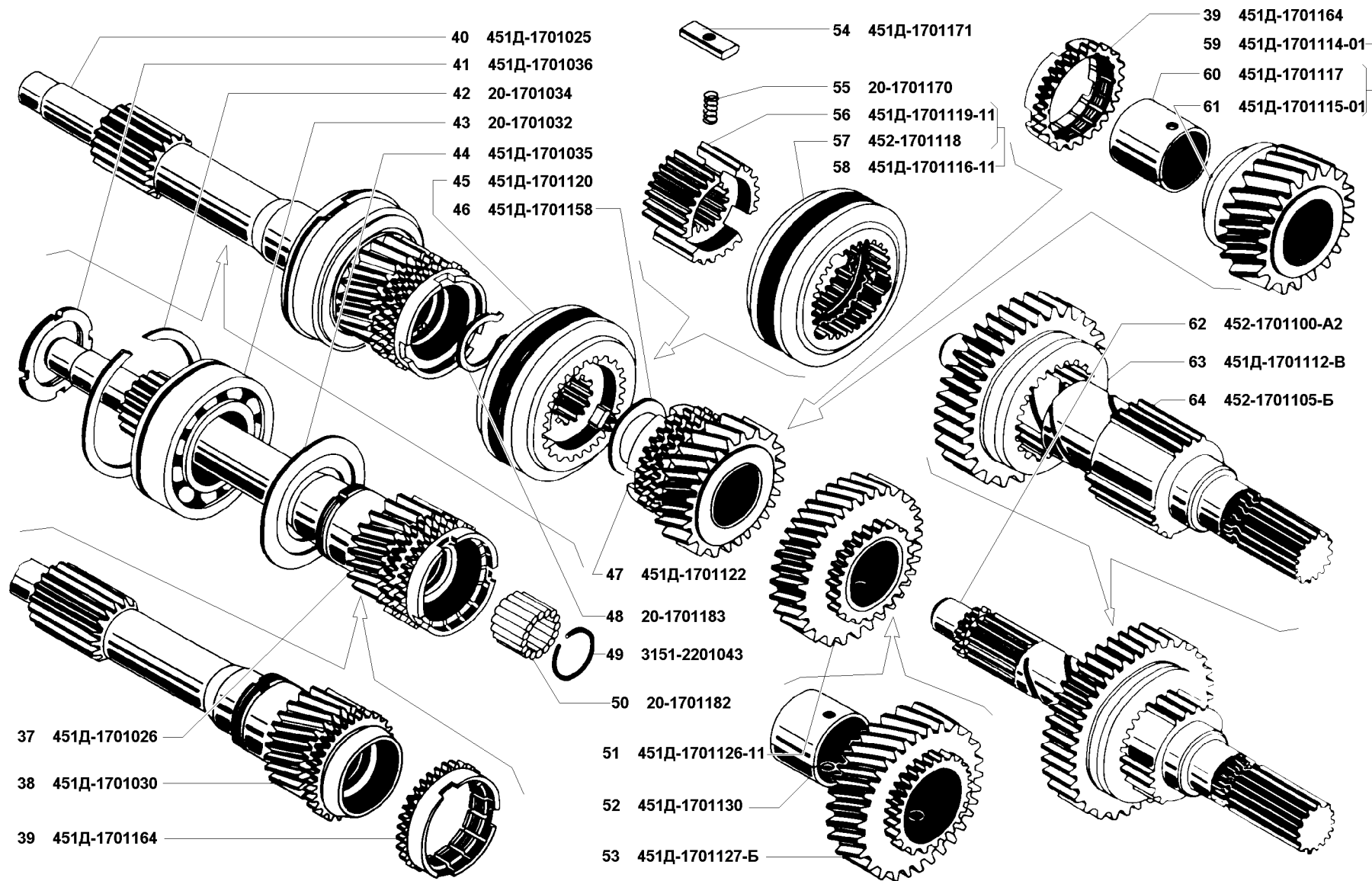


Рис. 49. Коробка передач (1701+)/3

Fig. 49. Gearbox (1701+)/3

1	2	3	4	5	6	7	8	9
50	22	451Д-1702108	45 3111 0645	2	2	2	Плунжер замочный	Lock plunger
	23	451Д-1702085-10	45 3111 8038	1	1	1	Палец стопорный	Lock pin
	24	258334	45 9842 0014	1	1	1	Штифт 2x8	Set pin 2x8
	25	451Д-1702071-10	45 3111 8037	1	1	1	Шток 3 и 4 передач	3rd and 4th speed shaft
	26	451-1703088	45 3111 5101	1	1	1	Рукоятка рычага переключения передач	Gear shift lever handle
	27	250611-П29	45 9553 1256	1	1	1	Гайка М8х1	Nut M8x1
	28	469-1702120-10	45 4316 0219	1	1	1	Рычаг переключения передач	Gear shift lever
	29	296485-П29	45 9981 1026	1	1	1	Пробка М14х1,5	Plug M14x1.5
	30	М-7234	45 4311 0366	2	2	2	Пружина фиксатора штока	Shift shaft lock spring
	31	252154-П2	45 9816 6005	3	3	3	Шайба 6 пружинная	Spring washer 6
	32	201418-П29	45 9346 1504	3	3	3	Болт М6х16	Bolt M6x16
	33	469-1702155-10	45 4316 2785	1	1	1	Крышка предохранителя	Protector cap
	34	469-1702154	45 4316 0225	1	1	1	Прокладка крышки предохранителя	Protector cap gasket
	35	469-1702113	45 4316 0217	1	1	1	Прокладка крышки люка рычага переключения	Gear shift lever hole cover gasket
	36	469-1702015-30	45 4316 2776	1	1	1	Крышка боковая механизма переключения	Gear shift mechanism side cover in assy
	37	469-1702014	45 4316 2277	1	1	1	Прокладка боковой крышки	Side cover gasket
	38	451Д-1702070-10	45 3111 8036	1	1	1	Шток 3 и 4 передач в сборе	3rd and 4th speed shaft in assy

* - В составе коробки передач в сборе 469-1700010
Is part of the gearbox 469-1700010 in assy

Подгруппа 1701+*. Коробка передач
Subgroup 1701+*. Gearbox

51	1	31601-1701015	45 3149 3511	-	-	1	Картер коробки передач	Gearbox
	2	201505-П29	45 9346 1566	-	-	2	Болт М10х45	Bolt M10x45
	3	252006-П29	45 9812 1207	-	-	3	Шайба 10	Washer 10
	4	31601-1701016	45 3149 3512	-	-	1	Картер 5 передачи	5th speed gearbox
	5	31601-1701023	45 3149 3514	-	-	2	Втулка центрирующая	Bush
	6	252136-П2	45 9816 1067	-	-	6	Шайба 10 пружинная	Spring washer 10
	7	250512-П29	45 9553 1057	-	-	1	Гайка М10	Nut M10
	8	31601-1701100	45 3149 3529	-	-	1	Вал вторичный с шестернями	Output shaft with gears
	9	451Д-1701042	45 3111 0555	-	-	1	Прокладка крышки подшипника	Bearing cap gasket
	10	3151-1701045	45 4321 1339	-	-	1	Манжета в сборе 400х56х7	Collar 400x56x7 in assy
	11	3151-1701041	45 4321 2147	-	-	1	Крышка подшипника	Bearing cap
	12	452-1701197-01	45 3111 0606	-	-	1	Кольцо стопорное заднего подшипника вторичного вала	Output shaft rear bearing circlip
	13	452-1701196-А	45 3111 0605	-	-	1	Кольцо упорное	Thrust washer
51,53	14	20-1701192	45 3111 0525	-	-	2	Кольцо стопорное	Circlip
51	15	452-1701190	45 1583 7475	-	-	1	Подшипник вторичного вала	Output shaft bearing